

## Haltegriff, BA58VC171

---

Serie	Liv
Typ	Haltegriff und Wannengriff
Richner-Nr.	7017074
Sanitas-Troesch Nr.	4133 800 501
Team Nr.	511645 501

## Produktbeschreibung

---

LIV Haltegriff Belastungsgrenze max. 75 kg

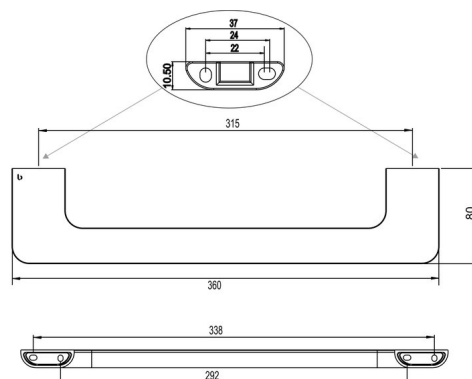
## Produktabbildung

---



## Masszeichnung

---



## Pflegehinweise

---

Finden Sie unter [bodenschatz.ch/de-ch/service/reinigung-pflege/](https://bodenschatz.ch/de-ch/service/reinigung-pflege/)

## Ersatzteile & Zubehör

---

BA40IN840 / 108364	Set Gewindestifte
BA58XX824 / 105360	Wandbefestigungsset

