

## WC-Papierhalter und Hygiene-Utensilienbox, BA58VC408

Serie	Liv
Typ	WC-Papierhalter
Richner-Nr.	7017090
Sanitas-Troesch Nr.	BA58VC408 Anfragen
Team Nr.	511661 501

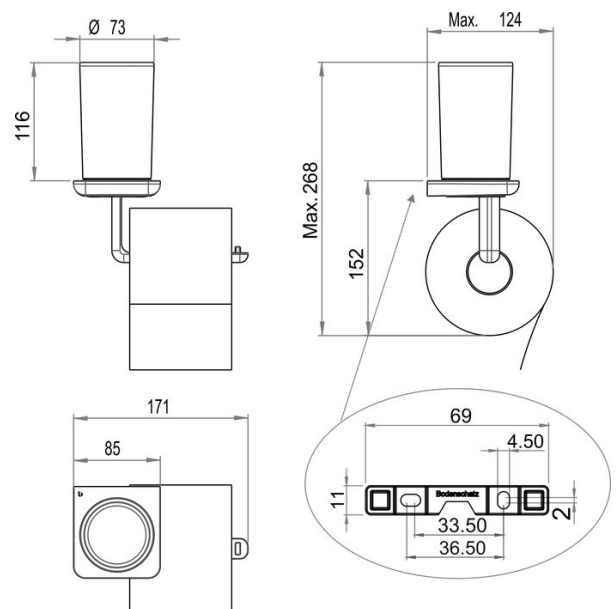
## Produktbeschreibung

LIV WC-Papierhalter mit Hygiene-Utensilienbox

## Produktabbildung



## Masszeichnung



## Pflegehinweise

Finden Sie unter [bodenschatz.ch/de-ch/service/reinigung-pflege/](https://www.bodenschatz.ch/de-ch/service/reinigung-pflege/)

## Ersatzteile & Zubehör

BA40IN840 / 108364	Set Gewindestifte
BA58VC865 / 105289	WC-Papierhalter (Zubehör)
BA58WS814 / 105295	Hygiene-Utensilienbox (Zubehör)

BA58XX803 / 105104  
BA58XX821 / 105353

Glasdeckel zu Hygiene-Utensilienbox  
Wandbefestigungsset