

Hygiene-Utensilienbox + Feuchttücherbox, BA58VC406

Serie	Liv
Typ	Universal Artikel
Sanitas-Troesch Nr.	BA58VC406 Anfragen
Team Nr.	511692 501

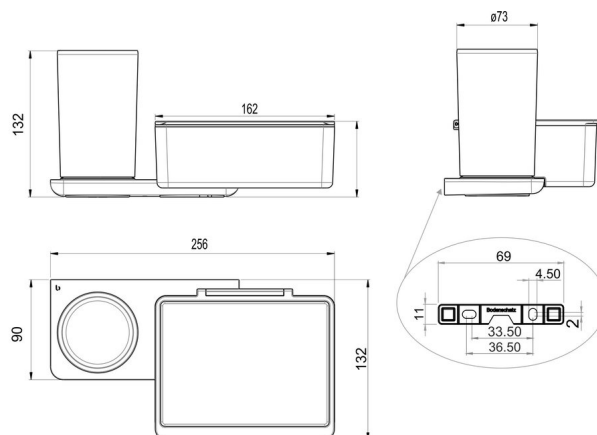
Produktbeschreibung

LIV Hygienebox-Utensilienbox und Feuchttücherbox-Utensilienbox Tritan unzerbrechlich matt, BPA frei

Produktabbildung



Masszeichnung



Pflegehinweise

Finden Sie unter bodenschatz.ch/de-ch/service/reinigung-pflege/

Ersatzteile & Zubehör

BA40IN840 / 108364	Set Gewindestifte
BA58WS814 / 105295	Hygiene-Utensilienbox (Zubehör)
BA58WS881 / 106139	Deckel zu Feuchttücherbox

BA58WS890 / 105287

BA58XX803 / 105104

BA58XX821 / 105353

BA58XX835 / 105042

Feuchttücherbox (Zubehör)

Glasdeckel zu Hygiene-Utensilienbox

Wandbefestigungsset

Bajonettverschluss zu Funktionsteilen