

Hygiene-Utensilienbox und Ablageschale, BA58VC404

Serie	Liv
Typ	Universal Artikel
Sanitas-Troesch Nr.	BA58VC404 Anfragen
Team Nr.	511659 501

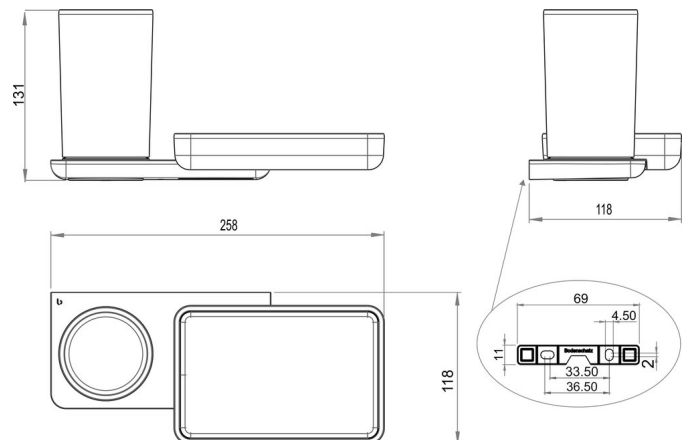
Produktbeschreibung

LIV Hygiene-Utensilienbox und Ablageschale

Produktabbildung



Masszeichnung



Pflegehinweise

Finden Sie unter [bodenschatz.ch/de-ch/service/reinigung-pflege/](https://www.bodenschatz.ch/de-ch/service/reinigung-pflege/)

Ersatzteile & Zubehör

BA40IN840 / 108364	Set Gewindestifte
BA58WS814 / 105295	Hygiene-Utensilienbox (Zubehör)
BA58XX803 / 105104	Glasdeckel zu Hygiene-Utensilienbox
BA58XX808 / 108539	Ablageschale (Zubehör)

BA58XX821 / 105353
BA58XX835 / 105042
BA58WS808 / 105285

Wandbefestigungsset
Bajonettverschluss zu Funktionsteilen
Ablageschale (Zubehör)