

WC-Papierhalter (Zubehör), BA58VC865

Serie	Liv
Typ	Universal Artikel
Richner-Nr.	7017098
Sanitas-Troesch Nr.	4133 864 501
Team Nr.	511669 501

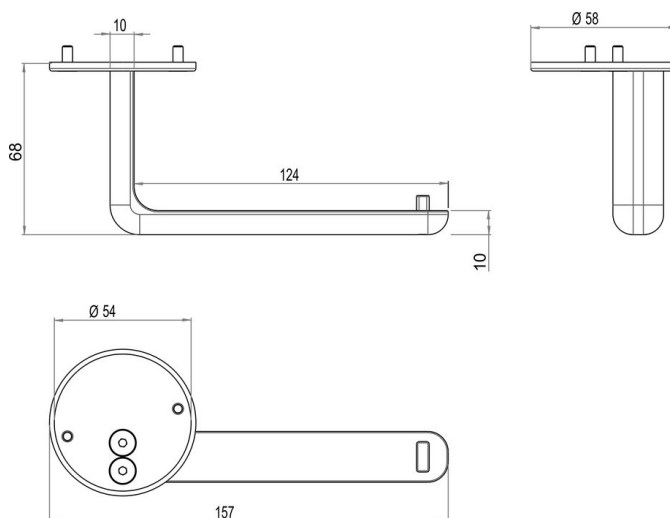
Produktbeschreibung

LIV WC-Papierhalter (Zubehör)

Produktabbildung



Masszeichnung



Pflegehinweise

Finden Sie unter [bodenschatz.ch/de-ch/service/reinigung-pflege/](https://www.bodenschatz.ch/de-ch/service/reinigung-pflege/)