

## Doppelglashalter unzerbrechlich BPA frei, BA57VC415

|                     |                                 |
|---------------------|---------------------------------|
| Serie               | Nia                             |
| Typ                 | Glashalter und Doppelglashalter |
| Material            | verchromt                       |
| Farbe               | Tritan unzerbrechlich klar      |
| Sanitas-Troesch Nr. | 4133 957 501                    |
| Team Nr.            | 511901 501                      |

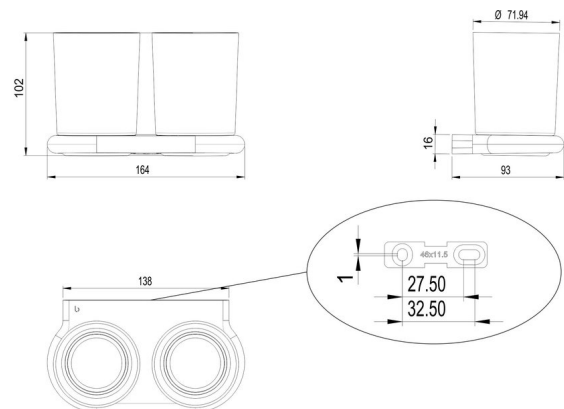
## Produktbeschreibung

NIA Doppelglashalter Tritan-Glas unzerbrechlich BPA frei

## Produktabbildung



## Masszeichnung



## Pflegehinweise

Finden Sie unter [bodenschatz.ch/de-ch/service/reinigung-pflege/](https://bodenschatz.ch/de-ch/service/reinigung-pflege/)

## Ersatzteile & Zubehör

BA40IN840 / 108364

Set Gewindestifte

BA40IN905 / 101470

Montage-Set LK-Schrauben zum Bohren

BA57VC927 / 107108

BA57XX803 / 105966

BA57XX821 / 105718

BA57XX826 / 105599

Wandbefestigungsset Kombiflansch Kleben/Bohren

Glas + Seifenspendergehäuse unzerbrechlich

Wandbefestigungsset zum Bohren

Kunststoffeinlage