

Seifenspender unzerbrechlich BPA frei, BA57VC425

Serie	Nia
Typ	Seifenhalter und Seifenspender
Material	verchromt
Inhalt l	0.24
Farbe	Tritan unzerbrechlich klar
Sanitas-Troesch Nr.	4133 949 501
Team Nr.	511905 501

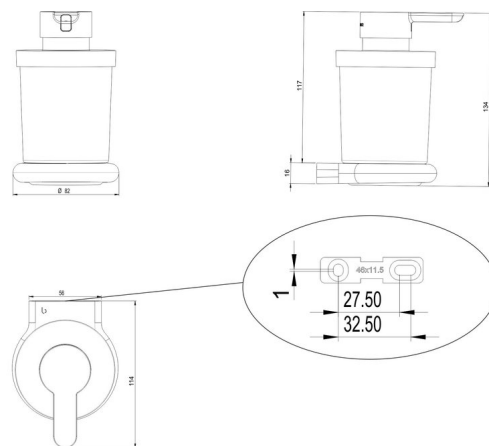
Produktbeschreibung

NIA Seifenspender Verchromt, Behälter klar Inhalt 0.24 Liter (max 0.27 Liter) Tritan unzerbrechlich BPA frei

Produktabbildung



Masszeichnung



Pflegehinweise

Finden Sie unter [bodenschatz.ch/de-ch/service/reinigung-pflege/](https://www.bodenschatz.ch/de-ch/service/reinigung-pflege/)

Ersatzteile & Zubehör

BA40IN840 / 108364	Set Gewindestifte
BA40IN905 / 101470	Montage-Set LK-Schrauben zum Bohren
BA40XX005 / 103501	Ersatzpumpenkörper
BA40XX890 / 109026	Steigrohr zu Seifenspender
BA57VC831 / 105724	Pumpenkopf
BA57VC880 / 105726	Schliessdeckel inkl. Dichtring und Pumpe
BA57VC921 / 107106	Wandbefestigungsset Kombiflansch Kleben/Bohren
BA57XX803 / 105966	Glas + Seifenspendergehäuse unzerbrechlich
BA57XX821 / 105718	Wandbefestigungsset zum Bohren
BA57XX826 / 105599	Kunststoffeinlage
BA57XX834 / 106256	Dichtring