

Doppelglashalter unzerbrechlich BPA frei, BA57NG415

Serie	Nia
Typ	Glashalter und Doppelglashalter
Material	Nickel gebürstet
Farbe	Tritan unzerbrechlich klar
Sanitas-Troesch Nr.	4133 957 531
Team Nr.	511901 587

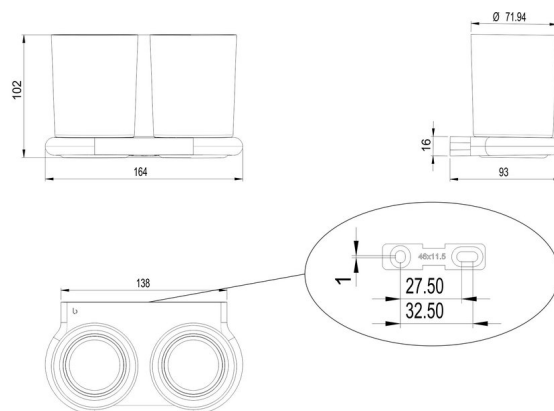
Produktbeschreibung

NIA Doppelglashalter Tritan-Glas unzerbrechlich BPA frei

Produktabbildung



Masszeichnung



Pflegehinweise

Finden Sie unter [bodenschatz.ch/de-ch/service/reinigung-pflege/](https://www.bodenschatz.ch/de-ch/service/reinigung-pflege/)

Ersatzteile & Zubehör

BA40IN840 / 108364	Set Gewindestifte
BA40IN905 / 101470	Montage-Set LK-Schrauben zum Bohren

BA57NG927 / 107347

BA57XX803 / 105966

BA57XX821 / 105718

BA57XX826 / 105599

Wandbefestigungsset Kombiflansch Kleben/Bohren

Glas + Seifenspendergehäuse unzerbrechlich

Wandbefestigungsset zum Bohren

Kunststoffeinlage