

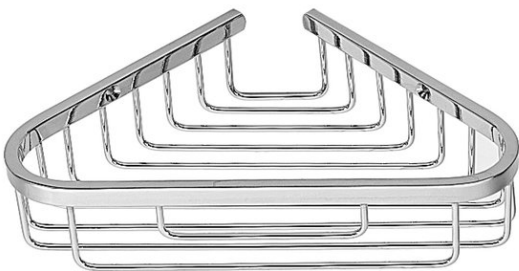
Drahtseifenhalter Eckmodell, BA40VC336

Serie	Universal Accessoires
Typ	Duschkörbe
Material	verchromt
Korbhöhe cm	16.5 x 16.5
Richner-Nr.	01621240
Sanitas-Troesch Nr.	4531 235 501
Team Nr.	564102 501

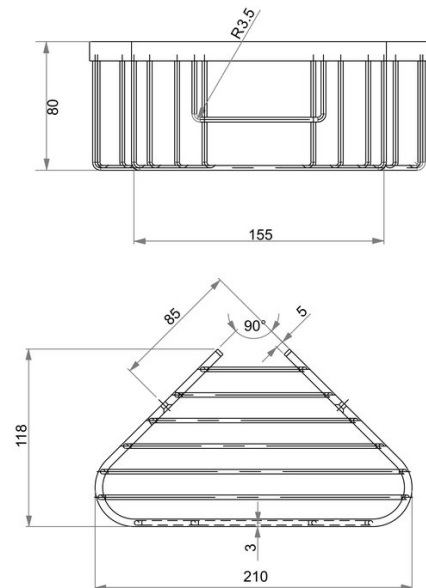
Produktbeschreibung

BODENSCHATZ Drahtseifenhalter Eckmodell, mit doppelseitiger Befestigung, Korbhöhe 8 cm, 16.5 x 16.5 cm

Produktabbildung



Masszeichnung



Pflegehinweise

Finden Sie unter bodenschatz.ch/de-ch/service/reinigung-pflege/

Ersatzteile & Zubehör

BA40IN907 / 105508

Montage-Set SK-Schrauben zum Bohren