

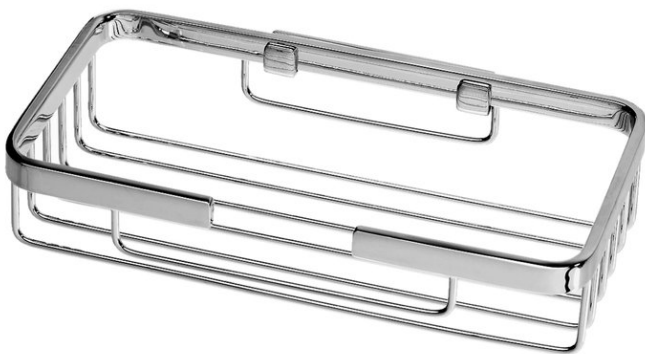
Drahtseifenhalter, BA40VC338

Serie	Universal Accessoires
Typ	Duschkörbe
Material	verchromt
Korbhöhe cm	length-21 x 11
Richner-Nr.	01621238
Sanitas-Troesch Nr.	4531 130 501
Team Nr.	564101 501

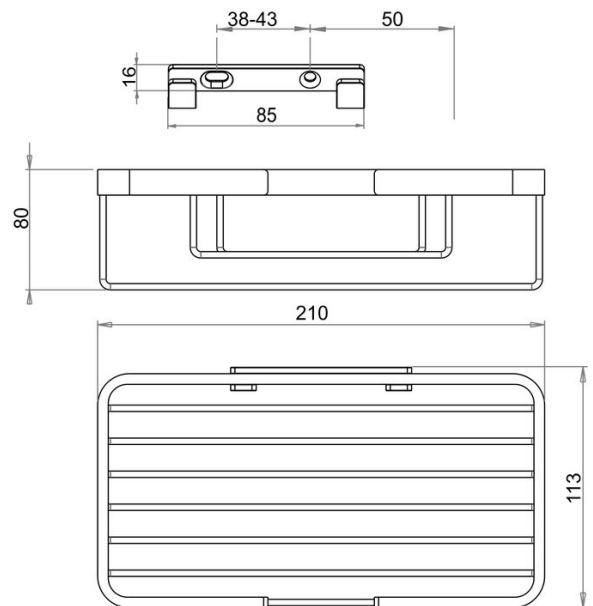
Produktbeschreibung

BODENSCHATZ Drahtseifenhalter rechteckig, mit verdeckter Befestigung, Korbhöhe 8 cm, 21 x 11 cm

Produktabbildung



Masszeichnung



Pflegehinweise

Finden Sie unter bodenschatz.ch/de-ch/service/reinigung-pflege/

Ersatzteile & Zubehör

BA40IN907 / 105508

Montage-Set SK-Schrauben zum Bohren

BA40VC334 / 101012

Befestigung