

Doppelglashalter unzerbrechlich BPA frei, BA57SM415

Serie	Nia
Typ	Glashalter und Doppelglashalter
Material	schwarz matt
Farbe	Tritan unzerbrechlich klar

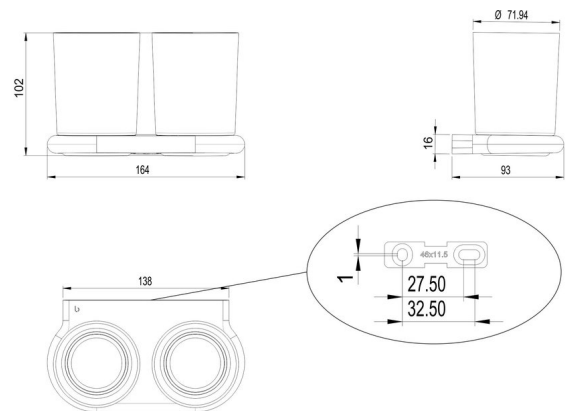
Produktbeschreibung

NIA Doppelglashalter Tritan-Glas unzerbrechlich BPA frei

Produktabbildung



Masszeichnung



Pflegehinweise

Finden Sie unter [bodenschatz.ch/de-de/service/reinigung-pflege/](https://www.bodenschatz.ch/de-de/service/reinigung-pflege/)

Ersatzteile & Zubehör

BA40IN840	Set Gewindestifte
BA57SM826	Kunststoffeinlage
BA57XX803	Glas + Seifenspendergehäuse unzerbrechlich
BA57XX821	Wandbefestigungsset zum Bohren

