

Seifenspender unzerbrechlich BPA frei, BA57SM425

Serie	Nia
Typ	Seifenhalter und Seifenspender
Material	schwarz matt
Inhalt l	0.24
Farbe	Tritan unzerbrechlich klar

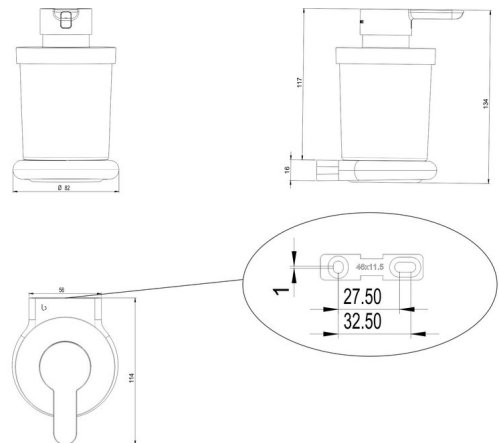
Produktbeschreibung

NIA Seifenspender Schwarz matt, Behälter klar Inhalt 0.24 Liter (max 0.27 Liter) Tritan unzerbrechlich BPA frei

Produktabbildung



Masszeichnung



Pflegehinweise

Finden Sie unter [bodenschatz.ch/de-de/service/reinigung-pflege/](https://www.bodenschatz.ch/de-de/service/reinigung-pflege/)

Ersatzteile & Zubehör

BA40IN840	Set Gewindestifte
BA57SM826	Kunststoffeinlage

BA57SM831	Pumpenkopf
BA57SM832	Spenderdrücker
BA57SM880	Schliessdeckel inkl. Dichtring und Pumpe
BA57SM921	Wandbefestigungsset Kombiflansch Kleben/Bohren
BA57XX500	Ersatz-Set Pumpe
BA57XX803	Glas + Seifenspendergehäuse unzerbrechlich
BA57XX821	Wandbefestigungsset zum Bohren
BA57XX834	Dichtring