

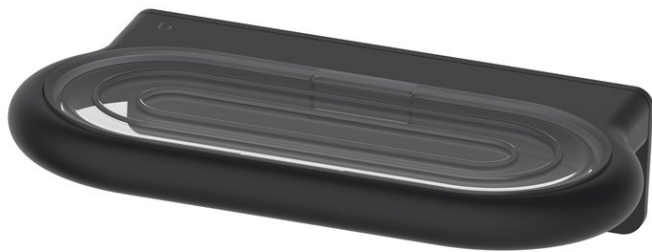
Seifenablage, BA57SM220

| | |
|----------|--------------------------------|
| Serie | Nia |
| Typ | Seifenhalter und Seifenspender |
| Material | schwarz matt |
| Farbe | Tritan unzerbrechlich matt |

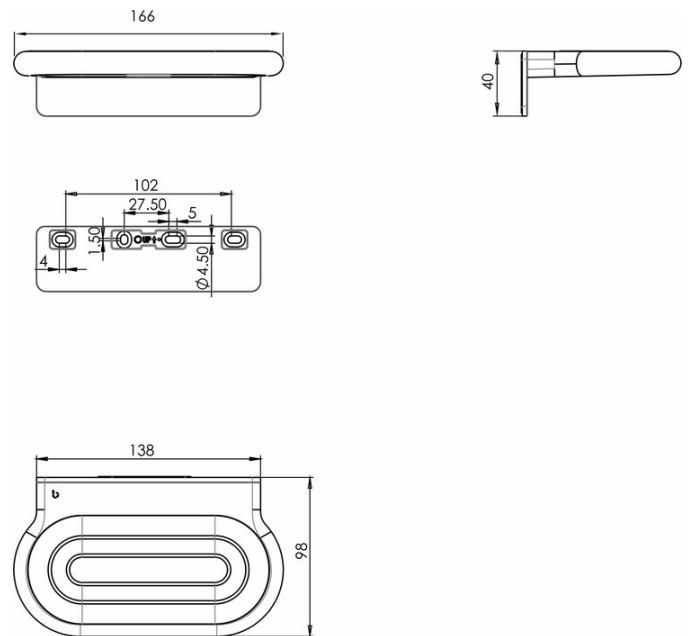
Produktbeschreibung

NIA Adesio Seifenablage matt unzerbrechlich Tritan BPA frei Montage Kleben oder Bohren inkl. Befestigungsmaterial (ohne Klebstoff) Füllmenge Klebstoff: 1.2 ml SikaFast

Produktabbildung



Masszeichnung



Pflegehinweise

Finden Sie unter bodenschatz.ch/de-de/service/reinigung-pflege/

Ersatzteile & Zubehör

| | |
|-----------|--|
| BA40IN840 | Set Gewindestifte |
| BA40XX600 | Starter Kit Klebstoffkartusche 50 ml |
| BA40XX610 | Klebekoffer mit Klebstoffkartusche 50 ml |

| | |
|-----------|--|
| BA40XX612 | Working Kit mit Klebstoffkartusche 50 ml |
| BA40XX620 | Klebekoffer mit Klebstoffkartusche 250 ml |
| BA40XX622 | Working Kit mit Kartusche 250 ml |
| BA40XX630 | Klebstoff SikaFast Dualspritze 10 ml |
| BA40XX632 | Working Kit Mini mit Klebstoff Dualspritze 10 ml |
| BA57SM927 | Wandbefestigungsset Kombiflansch Kleben/Bohren |
| BA57XX804 | Seifenablage unzerbrechlich BPA frei |
| BA57XX821 | Wandbefestigungsset zum Bohren |