

Glashalter unzerbrechlich BPA frei, BA57NG511

Serie	Nia
Typ	Glashalter und Doppelglashalter
Material	Nickel gebürstet
Farbe	Tritan unzerbrechlich klar

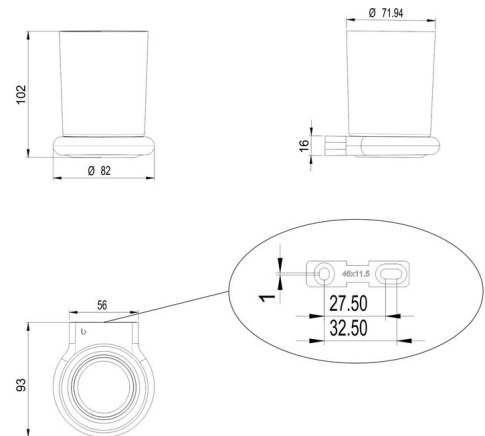
Produktbeschreibung

NIA Adesio Glashalter Klarglas unzerbrechlich Tritan BPA-frei Montage Kleben oder Bohren inkl. Befestigungsmaterial (ohne Klebstoff) Füllmenge Klebstoff: 1,2 ml SikaFast

Produktabbildung



Masszeichnung



Pflegehinweise

Finden Sie unter bodenschatz.ch/de-de/service/reinigung-pflege/

Ersatzteile & Zubehör

BA40IN840	Set Gewindestifte
BA40XX600	Starter Kit Klebstoffkartusche 50 ml
BA40XX610	Klebekoffer mit Klebstoffkartusche 50 ml

BA40XX612	Working Kit mit Klebstoffkartusche 50 ml
BA40XX620	Klebekoffer mit Klebstoffkartusche 250 ml
BA40XX622	Working Kit mit Kartusche 250 ml
BA40XX630	Klebstoff SikaFast Dualspritze 10 ml
BA40XX632	Working Kit Mini mit Klebstoff Dualspritze 10 ml
BA57NG921	Wandbefestigungsset Kombiflansch Kleben/Bohren
BA57XX803	Glas + Seifenspendergehäuse unzerbrechlich
BA57XX826	Kunststoffeinlage