

Glashalter, BA71VC212

Serie	Livio Adesio
Typ	Glashalter und Doppelglashalter
Material	verchromt
Farbe	Glas matt

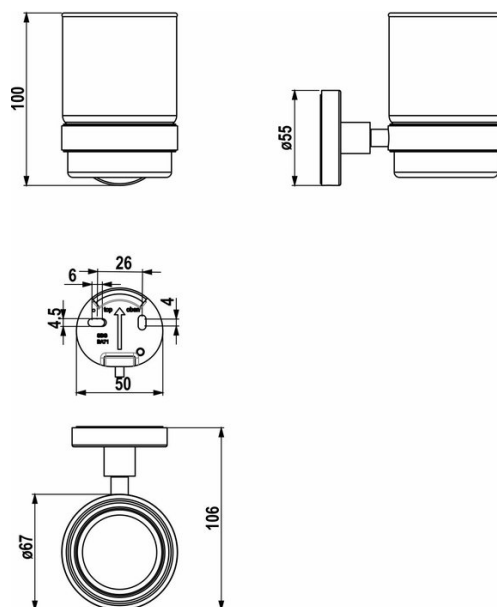
Produktbeschreibung

Glashalter Livio Adesio Mattglas verchromt mit Kombiflansch zum Kleben gemäss DIN 2304-1 oder Bohren inkl. Befestigungsmaterial (ohne Klebstoff) Füllmenge Klebstoff: 1.18 ml SikaFast

Produktabbildung



Masszeichnung



Pflegehinweise

Finden Sie unter bodenschatz.ch/de-de/service/reinigung-pflege/

Ersatzteile & Zubehör

BA19XX802	Mattglas
BA40IN840	Set Gewindestifte
BA40IN905	Montage-Set LK-Schrauben zum Bohren

BA40XX600	Starter Kit Klebstoffkartusche 50 ml
BA40XX610	Klebekoffer mit Klebstoffkartusche 50 ml
BA40XX612	Working Kit mit Klebstoffkartusche 50 ml
BA40XX620	Klebekoffer mit Klebstoffkartusche 250 ml
BA40XX622	Working Kit mit Kartusche 250 ml
BA40XX632	Working Kit Mini mit Klebstoff Dualspritze 10 ml
BA71VC902	Abdeckrosette VC
BA71XX904	Klebepad
BA71XX905	Kombiflansch Set
BA81XX826	Kunststoffeinlage Glas- und Doppelglashalter