

## Seifenspender, BA71VC225

Serie	Livio Adesio
Typ	Seifenhalter und Seifenspender
Material	verchromt
Inhalt l	0.2
Farbe	Glas klar

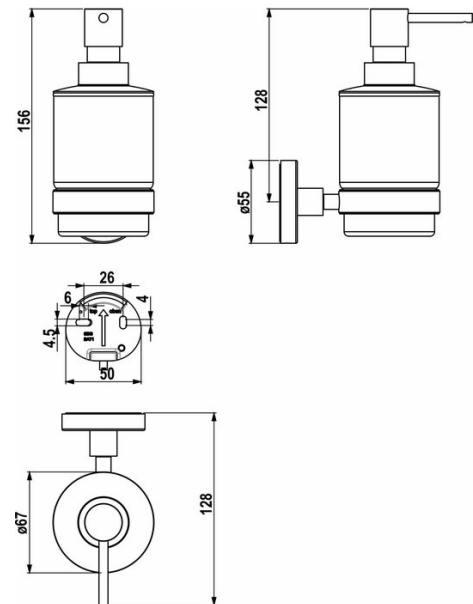
## Produktbeschreibung

Seifenspender Livio Adesio Klarglas Inhalt 0.2 L verchromt mit Kombiflansch zum Kleben gemäss DIN 2304-1 oder Bohren inkl. Befestigungsmaterial (ohne Klebstoff) Füllmenge Klebstoff: 1.18 ml SikaFast

## Produktabbildung



## Masszeichnung



## Pflegehinweise

Finden Sie unter [bodenschatz.ch/de-de/service/reinigung-pflege/](https://bodenschatz.ch/de-de/service/reinigung-pflege/)

## Ersatzteile & Zubehör

BA19XX801	Klarglas
BA40IN840	Set Gewindestifte

BA40IN905	Montage-Set LK-Schrauben zum Bohren
BA40XX600	Starter Kit Klebstoffkartusche 50 ml
BA40XX610	Klebekoffer mit Klebstoffkartusche 50 ml
BA40XX612	Working Kit mit Klebstoffkartusche 50 ml
BA40XX620	Klebekoffer mit Klebstoffkartusche 250 ml
BA40XX622	Working Kit mit Kartusche 250 ml
BA40XX632	Working Kit Mini mit Klebstoff Dualspritze 10 ml
BA56VC831	Pumpenkopf zu Seifenspender
BA56VC880	Schliessdeckel zu Seifenspender
BA56XX833	Dichtring
BA56XX881	Seifenspendergehäuse
BA71VC902	Abdeckrosette VC
BA71XX904	Klebepad
BA71XX905	Kombiflansch Set
BA81XX827	Kunststoffeinlage Seifenhalter und Seifenspender