

Glashalter unzerbrechlich BPA frei, BA57VC411

Serie	Nia
Typ	Glashalter und Doppelglashalter
Material	verchromt
Farbe	Tritan unzerbrechlich klar

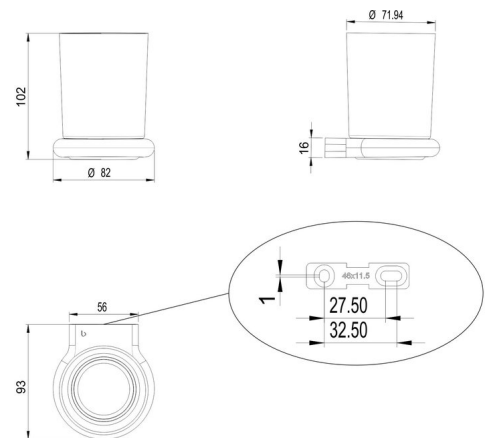
Produktbeschreibung

NIA Glashalter Tritan-Glas unzerbrechlich BPA-frei

Produktabbildung



Masszeichnung



Pflegehinweise

Finden Sie unter bodenschatz.ch/de-de/service/reinigung-pflege/

Ersatzteile & Zubehör

BA40IN840	Set Gewindestifte
BA57VC921	Wandbefestigungsset Kombiflansch Kleben/Bohren
BA57XX803	Glas + Seifenspendergehäuse unzerbrechlich
BA57XX821	Wandbefestigungsset zum Bohren

BA57XX826

Kunststoffeinlage