

Glashalter unzerbrechlich BPA frei, BA56VC411

Serie	Lindo
Typ	Glashalter und Doppelglashalter
Material	verchromt
Farbe	Tritan unzerbrechlich klar

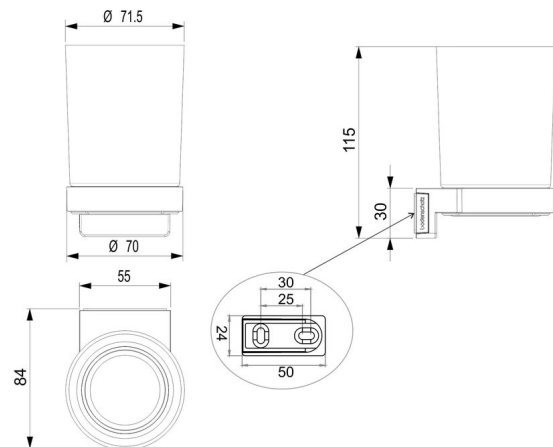
Produktbeschreibung

LINDO Glashalter, Tritanglas unzerbrechlich BPA frei

Produktabbildung



Masszeichnung



Pflegehinweise

Finden Sie unter [bodenschatz.ch/de-de/service/reinigung-pflege/](https://www.bodenschatz.ch/de-de/service/reinigung-pflege/)

Ersatzteile & Zubehör

BA56VC832	Abdeckung zu Wandteil
BA56XX820	Wandflansch
BA56XX836	Kunststoffeinlage zu Glashalter
BA57XX803	Glas + Seifenspendergehäuse unzerbrechlich

