

Doppelglashalter unzerbrechlich BPA frei, BA56VC415

Serie	Lindo
Typ	Glashalter und Doppelglashalter
Material	verchromt
Farbe	Tritan unzerbrechlich klar

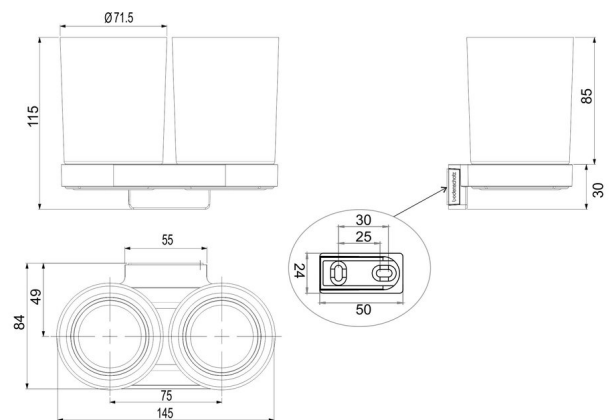
Produktbeschreibung

LINDO Doppelglashalter, Tritanglas unzerbrechlich BPA frei

Produktabbildung



Masszeichnung



Pflegehinweise

Finden Sie unter bodenschatz.ch/de-de/service/reinigung-pflege/

Ersatzteile & Zubehör

BA56VC832	Abdeckung zu Wandteil
BA56XX820	Wandflansch
BA56XX838	Kunststoffeinkl. zu Doppelglashalter + Seifenhalter
BA57XX803	Glas + Seifenspendergehäuse unzerbrechlich

