

Doppelglashalter unzerbrechlich BPA frei, BA57NG415

Serie	Nia
Typ	Glashalter und Doppelglashalter
Material	Nickel gebürstet
Farbe	Tritan unzerbrechlich klar

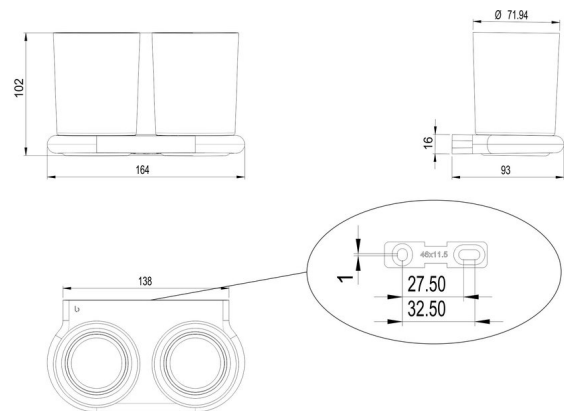
Produktbeschreibung

NIA Doppelglashalter Tritan-Glas unzerbrechlich BPA frei

Produktabbildung



Masszeichnung



Pflegehinweise

Finden Sie unter bodenschatz.ch/de-de/service/reinigung-pflege/

Ersatzteile & Zubehör

BA40IN840	Set Gewindestifte
BA57XX803	Glas + Seifenspendergehäuse unzerbrechlich
BA57XX821	Wandbefestigungsset zum Bohren
BA57XX826	Kunststoffeinlage

