

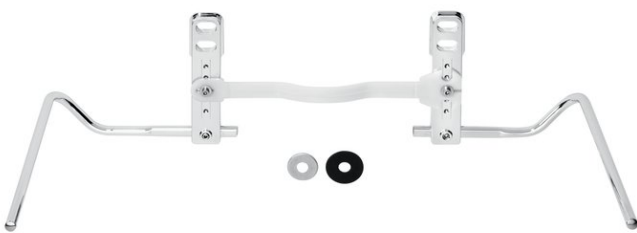
Towel holder left + right WB Pro55/ProS D-Code, BA40VC481

Serie	Universal Accessoires
Typ	Handtuchhalter und Handtuchringe
Material	chrome plated
Length cm	33
Richner-Nr.	01752527
Sanitas-Troesch Nr.	4533 170.501.000
Team Nr.	563024.501.000

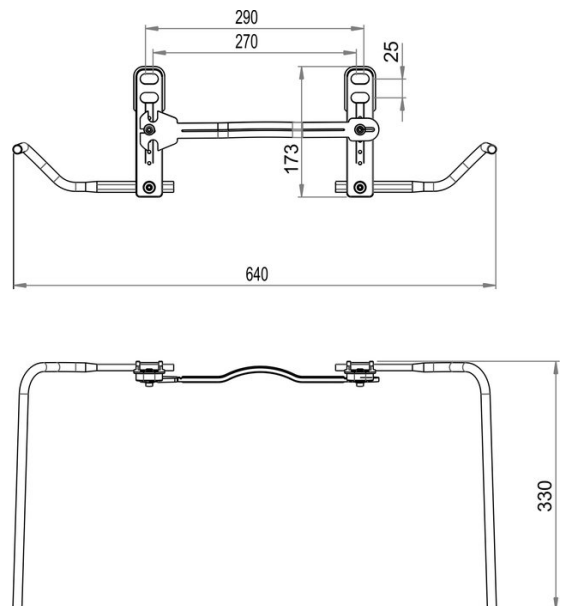
Produktbeschreibung

BODENSCHATZ towel holder set left and right for Washbasin LAUFEN Pro55/ProS Duravit D-Code55/60 bracket width 21 cm, distance from wall 32 cm bracket geometry universal incl. stabilising brace

Produktabbildung



Masszeichnung



Pflegehinweise

Finden Sie unter bodenschatz.ch/en-ch/service/reinigung-pflege/

Ersatzteile & Zubehör

BA40XX052	Washer for Laufen towel holder
BA40XX053	Washer for V&B towel holder
BA40XX055	End cap for LAUFEN + V&B towel holder
BA40XX495	Cross brace for Pro towel holder