

Soap dispenser, Savonnette, BA58VC125

Serie	Liv
Typ	Seifenhalter und Seifenspender
Richner-Nr.	7017067
Sanitas-Troesch Nr.	4133 848.501.000
Team Nr.	511638.501.000

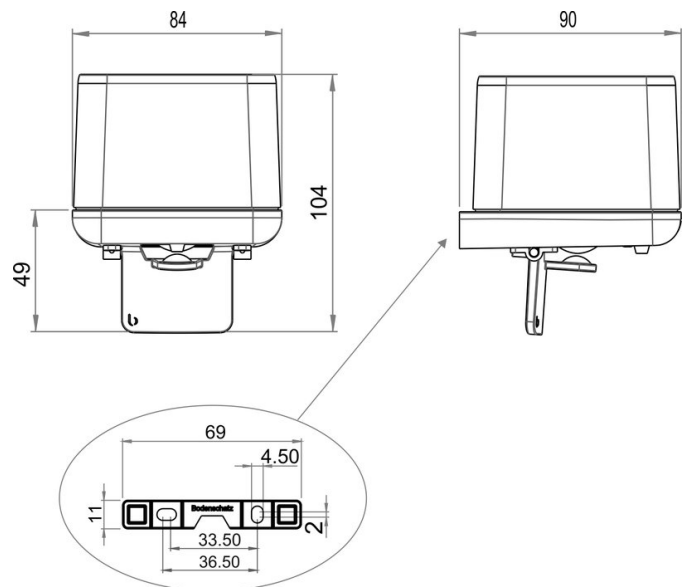
Produktbeschreibung

LIV soap dispenser, Savonnette, matt glass

Produktabbildung



Masszeichnung



Pflegehinweise

Finden Sie unter [bodenschatz.ch/en-ch/service/reinigung-pflege/](https://www.bodenschatz.ch/en-ch/service/reinigung-pflege/)

Ersatzteile & Zubehör

BA40IN840	Set of hex socket screws
BA40VC886	Operating lever for Savonnette soap dispenser
BA40XX885	Rubber membrane for Savonnette soap dispenser

BA58XX816	Glass lid for soap dispenser, Savonnette
BA58XX821	Wall fixing set
BA58XX884	Pump mechanism for Savonnette soap dispenser