

Towel ring, BA58VC142

Serie	Liv
Typ	Handtuchhalter und Handtuchringe
Richner-Nr.	7017072
Sanitas-Troesch Nr.	4133 829.501.000
Team Nr.	511643.501.000

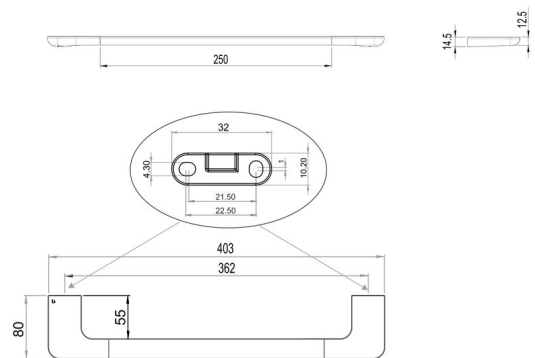
Produktbeschreibung

LIV towel ring

Produktabbildung



Masszeichnung



Pflegehinweise

Finden Sie unter [bodenschatz.ch/en-ch/service/reinigung-pflege/](https://www.bodenschatz.ch/en-ch/service/reinigung-pflege/)

Ersatzteile & Zubehör

BA40IN840	Set of hex socket screws
BA58XX822	Wall fixing set

