

Towel holder ring form - mounting without borehole, BA40VC243

Serie	Universal Accessoires
Typ	Handtuchhalter und Handtuchringe
Material	chrome plated
Length cm	length-8.5 cm
Richner-Nr.	7854573
Sanitas-Troesch Nr.	4133 574.501.000
Team Nr.	511728.501.000

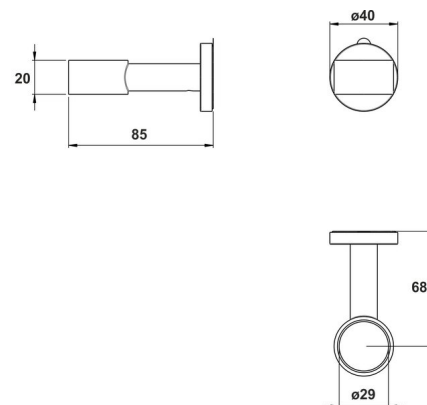
Produktbeschreibung

BODENSCHATZ Towel holder ring form Inner diameter ring 29mm Mounting gluing
Adhesive filling quantity: 0.7 ml

Produktabbildung



Masszeichnung



Pflegehinweise

Finden Sie unter [bodenschatz.ch/en-ch/service/reinigung-pflege/](https://www.bodenschatz.ch/en-ch/service/reinigung-pflege/)

Ersatzteile & Zubehör

BA40XX600	Starter Kit cartridge adhesive 50ml
BA40XX610	Adhesive suitcase cartridge adhesive 50ml
BA40XX612	Working Kit with cartridge adhesive 50ml
BA40XX620	Adhesive suitcase cartridge adhesive 250ml
BA40XX622	Working Kit cartridge 250ml
BA40XX630	Adhesive SikaFast Dual syringe 10 ml
BA40XX632	Working Kit Mini Dual Syringe Adhesive 10 ml