

## Tablette, BA24IG162

Série	Innox
Type	Accessoires universels
Matière	inox brossé
Longueur cm	46
Sanitas-Troesch No.	4134 172.523.000
Team No.	511213.583.000

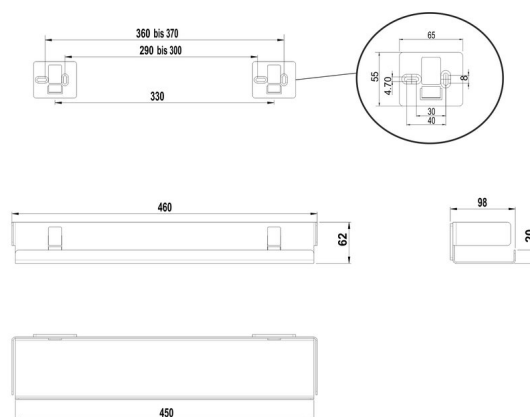
## Description du produit

INNOX Tablette 46 x 9.8 x 6.2 cm Acier inoxydable brossé Montage collage ou perçage incl. matériel de fixation (sans colle) Qté d'adhesif de remplissage: 2x 2 ml SikaFast

## Image du produit



## Dessins techniques



## Instructions de soins

Consulter notre site Internet [bodenschatz.ch/fr-ch/service/conseils-generaux-de-nettoyage/](http://bodenschatz.ch/fr-ch/service/conseils-generaux-de-nettoyage/)

## Pièces détachées et accessoires

---

BA14VC113	Porte-verre à poser
BA14VC123	Porte-savon à poser
BA14VC128	Distributeur de savon à poser
BA24XX823	Support mural 1 fois en plastique pour INNOX
BA40XX600	Starter Kit cartouche adhésif à 50ml
BA40XX610	Valise adhésif cartouche adhésif à 50ml
BA40XX612	Working Kit avec cartouche adhésif à 50ml
BA40XX620	Valise adhésif cartouche adhésif à 250ml
BA40XX622	Working Kit cartouche à 250ml
BA40XX630	Adhésif SikaFast double seringue 10 ml
BA40XX632	Working Kit Mini double seringue adhésif 10 ml