

Combi Distrib. de savon + porte-verre, BA57VC219

Série	Nia
Type	Porte-verre et porte-verre double
Matière	chromé
Contenu l	0.24
Couleur	verre opaque
Sanitas-Troesch No.	4134 259.501.000
Team No.	511183.501.000

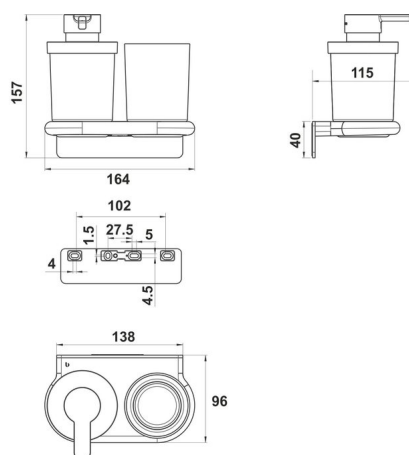
Description du produit

NIA Adesio Combi Distrib. de savon + porte-verre Chromé, récipient de 0.24 l en verre opaque Montage collage ou perçage incl. matériel de fixation (sans colle) Qté d'adhesif de remplissage: 1.2 ml SikaFast

Image du produit



Dessins techniques



Instructions de soins

Consulter notre site Internet bodenschatz.ch/fr-ch/service/conseils-generaux-de-nettoyage/

Pièces détachées et accessoires

BA40IN840	Jeu de vis sans tête
BA40XX600	Starter Kit cartouche adhésif à 50ml
BA40XX610	Valise adhésif cartouche adhésif à 50ml
BA40XX612	Working Kit avec cartouche adhésif à 50ml
BA40XX620	Valise adhésif cartouche adhésif à 250ml
BA40XX622	Working Kit cartouche à 250ml
BA40XX630	Adhésif SikaFast double seringue 10 ml
BA40XX632	Working Kit Mini double seringue adhésif 10 ml
BA57VC831	Tête de pompe
BA57VC832	Pousspir de donneur
BA57VC880	Couvercle incl. baque d'étanchéité et pompe
BA57VC927	Support mural combiné pour coller/visser
BA57XX500	Pièce de rechange pour pompe
BA57XX802	Verre + récipient pour distributeur de savon
BA57XX826	Rondelle en plastique
BA57XX834	Baque d'étanchéité