

## Distributeur de savon incassable sans BPA, BA57SM127

|                     |                                      |
|---------------------|--------------------------------------|
| Série               | Nia                                  |
| Type                | Porte-savon et distributeur de savon |
| Matière             | noir mat                             |
| Contenu l           | 0.25                                 |
| Couleur             | material-TRIM                        |
| Sanitas-Troesch No. | 4133 945 535                         |
| Team No.            | 511895 629                           |

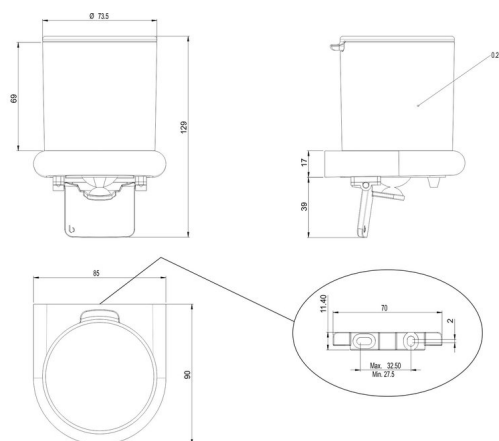
### Description du produit

NIA Distributeur de savon, Savonnette récipient pour distributeur de savon opaque Capacité 0.25 litres en Tritan incassable sans BPA

### Image du produit



### Dessins techniques



### Instructions de soins

Consulter notre site Internet [bodenschatz.ch/fr-ch/service/conseils-generaux-de-nettoyage/](https://www.bodenschatz.ch/fr-ch/service/conseils-generaux-de-nettoyage/)

## Pièces détachées et accessoires

---

|                    |  |
|--------------------|--|
| BA40IN840 / 108364 | Jeu de vis sans tête                           |
| BA40IN905 / 101470 | Set pour fixation vis tête bombée pour perçage |
| BA40XX885 / 101129 | Membrane pour distributeur de savon Savonnette |
| BA57SM925 / 107650 | Support mural combiné pour coller/visser       |
| BA57XX825 / 106053 | Fixation murale, set à visser                  |
| BA57XX880 / 105906 | Couvercle                                      |
| BA58XX884 / 105347 | Pompe pour distributeur de savon Savonnette    |