

## Porte-verre , BA57NG212

Série	Nia
Type	Porte-verre et porte-verre double
Matière	nickel brossé
Couleur	verre opaque
Sanitas-Troesch No.	4134 251 531
Team No.	511178 587

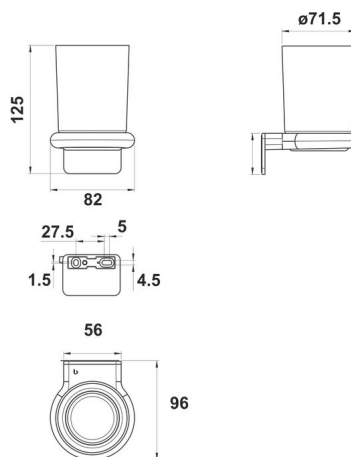
## Description du produit

NIA Adesio Porte-verre simple, verre opaque Montage collage ou perçage incl. matériel de fixation (sans colle) Qté d'adhesif de remplissage: 1,2 ml SikaFast

## Image du produit



## Dessins techniques



## Instructions de soins

Consulter notre site Internet [bodenschatz.ch/fr-ch/service/conseils-generaux-de-nettoyage/](http://bodenschatz.ch/fr-ch/service/conseils-generaux-de-nettoyage/)

## Pièces détachées et accessoires

BA40IN840 / 108364

Jeu de vis sans tête

BA40IN905 / 101470	Set pour fixation vis tête bombée pour perçage
BA40XX600 / 106485	Starter Kit cartouche adhésif à 50ml
BA40XX610 / 106581	Valise adhésif cartouche adhésif à 50ml
BA40XX612 / 106603	Working Kit avec cartouche adhésif à 50ml
BA40XX632 / 107698	Wokring Kit Mini double seringue adhésif 10 ml
BA40XX640 / 109037	Working Kit Nettoyage de base
BA57NG921 / 107345	Support mural combiné pour coller/visser
BA57XX802 / 105716	Verre + récipient pour distributeur de savon
BA57XX826 / 105599	Rondelle en plastique
BA40XX622 / 106606	Working Kit cartouche à 250ml