

Distributeur de savon incassable sans BPA, BA57NG227

Série	Nia
Type	Porte-savon et distributeur de savon
Matière	nickel brossé
Contenu l	0.25
Couleur	verre opaque
Sanitas-Troesch No.	4134 245 531
Team No.	511191 587

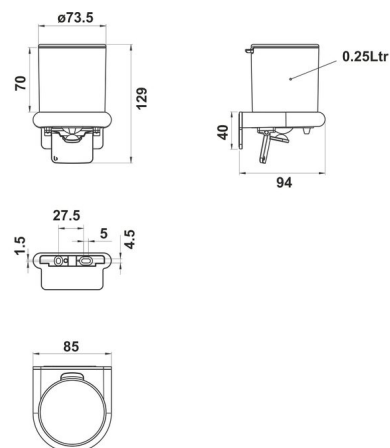
Description du produit

NIA Adesio Distributeur de savon, Savonette récipient opaque 0.25 l Tritan incassable sans BPA Montage collage ou perçage incl. matériel de fixation (sans colle) Qté d'adhésif de remplissage: 1,2 ml SikaFast

Image du produit



Dessins techniques



Instructions de soins

Consulter notre site Internet bodenschatz.ch/fr-ch/service/conseils-generaux-de-nettoyage/

Pièces détachées et accessoires

BA40IN840 / 108364	Jeu de vis sans tête
BA40IN905 / 101470	Set pour fixation vis tête bombée pour perçage
BA40XX600 / 106485	Starter Kit cartouche adhésif à 50ml
BA40XX610 / 106581	Valise adhésif cartouche adhésif à 50ml
BA40XX612 / 106603	Working Kit avec cartouche adhésif à 50ml
BA40XX632 / 107698	Wokring Kit Mini double seringue adhésif 10 ml
BA40XX640 / 109037	Working Kit Nettoyage de base
BA40XX885 / 101129	Membrane pour distributeur de savon Savonnette
BA57NG925 / 107353	Support mural combiné pour coller/visser
BA57XX880 / 105906	Couvercle
BA58XX884 / 105347	Pompe pour distributeur de savon Savonnette
BA40XX622 / 106606	Working Kit cartouche à 250ml