

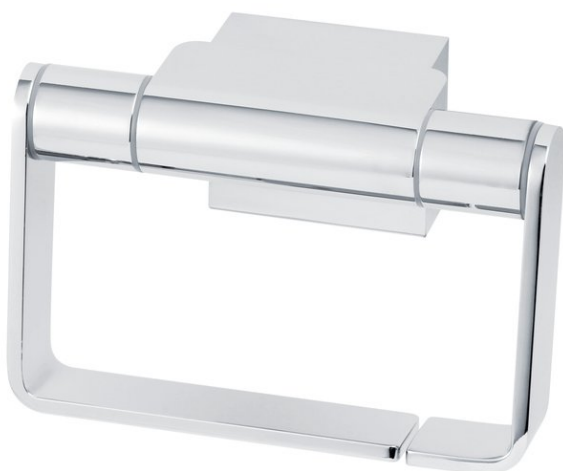
Porte-papier sans couvercle, BA51VC150

Série	Simara
Type	Porte-papier
Richner-No.	01674420
Sanitas-Troesch No.	4133 662 501
Team No.	512862 501

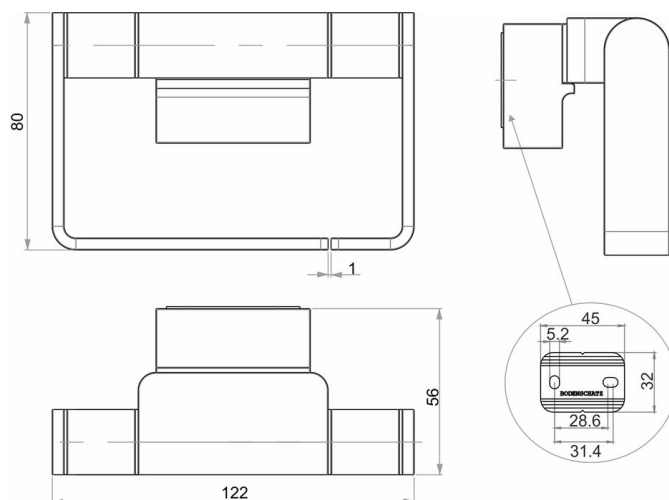
Description du produit

SIMARA Porte-papier sans couvercle

Image du produit



Dessins techniques



Instructions de soins

Consulter notre site Internet bodenschatz.ch/fr-ch/service/conseils-generaux-de-nettoyage/

Pièces détachées et accessoires

BA40IN840 / 108364	Jeu de vis sans tête
BA40IN905 / 101470	Set pour fixation vis tête bombée pour perçage
BA51XX821 / 103352	Support mural

