

Porte-verre avec verre opaque, BA59VC212

Série	Signa
Type	Porte-verre et porte-verre double
Matière	chromé
Couleur	verre opaque
Sanitas-Troesch No.	4134 620.501.000
Team No.	512279.501.000

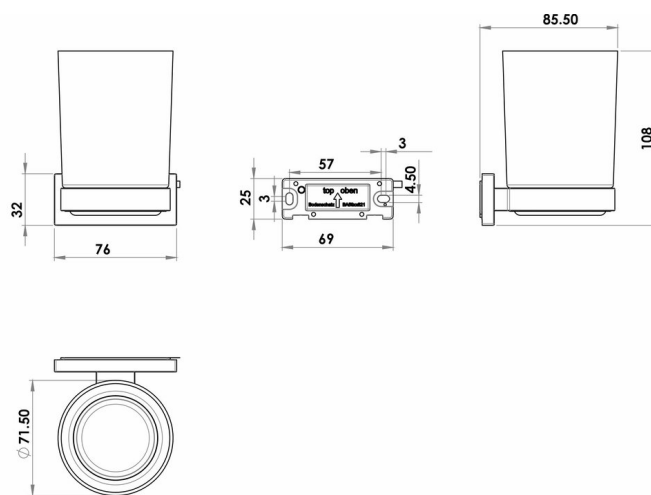
Description du produit

SIGNA porte-verre chromé, avec verre opaque, Montage Adesio pour collage ou perçage, incl. matériel de fixation (sans colle), qté d'adhésif de remplissage: 1.1 ml SikaFast

Image du produit



Dessins techniques



Instructions de soins

Consulter notre site Internet bodenschatz.ch/fr-ch/service/conseils-generaux-de-nettoyage/

Pièces détachées et accessoires

BA40IN840	Jeu de vis sans tête
BA40IN905	Set pour fixation vis tête bombée pour perçage
BA40XX600	Starter Kit cartouche adhésif à 50ml
BA40XX610	Valise adhésif cartouche adhésif à 50ml
BA40XX612	Working Kit avec cartouche adhésif à 50ml
BA40XX618	Pistolet cartouche 50 ml
BA40XX620	Valise adhésif cartouche adhésif à 250ml
BA40XX622	Working Kit cartouche à 250ml
BA40XX628	Pistolet cartouche 250 ml
BA40XX630	Adhésif SikaFast double seringue 10 ml
BA40XX632	Working Kit Mini double seringue adhésif 10 ml
BA57XX802	Verre + récipient pour distributeur de savon
BA57XX826	Rondelle en plastique
BA59XX821	Support mural pour différentes accessoires