

## Porte-verre double avec verre opaque, BA59VC216

Série	Signa
Type	Porte-verre et porte-verre double
Matière	chromé
Couleur	verre opaque
Sanitas-Troesch No.	4134 623.501.000
Team No.	512282.501.000

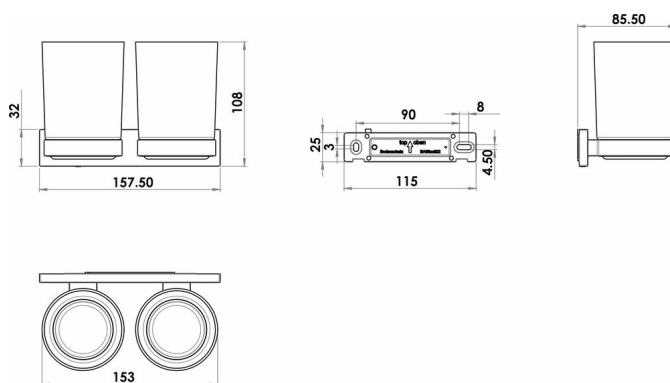
### Description du produit

SIGNA porte-verre double chromé, avec verre opaque, Montage Adesio pour collage ou perçage, incl. matériel de fixation (sans colle), qté d'adhésif de remplissage: 1.3 ml SikaFast

### Image du produit



### Dessins techniques



### Instructions de soins

Consulter notre site Internet [bodenschatz.ch/fr-ch/service/conseils-generaux-de-nettoyage/](http://bodenschatz.ch/fr-ch/service/conseils-generaux-de-nettoyage/)

## Pièces détachées et accessoires

---

BA40IN840	Jeu de vis sans tête
BA40IN905	Set pour fixation vis tête bombée pour perçage
BA40XX600	Starter Kit cartouche adhésif à 50ml
BA40XX610	Valise adhésif cartouche adhésif à 50ml
BA40XX612	Working Kit avec cartouche adhésif à 50ml
BA40XX618	Pistolet cartouche 50 ml
BA40XX620	Valise adhésif cartouche adhésif à 250ml
BA40XX622	Working Kit cartouche à 250ml
BA40XX628	Pistolet cartouche 250 ml
BA40XX630	Adhésif SikaFast double seringue 10 ml
BA40XX632	Working Kit Mini double seringue adhésif 10 ml
BA57XX802	Verre + récipient pour distributeur de savon
BA57XX826	Rondelle en plastique
BA59XX822	Support mural pour porte-papier, porte-verre double