

Distributeur de savon avec verre opaque, BA59VC226

Série	Signa
Type	Porte-savon et distributeur de savon
Matière	chromé
Contenu l	0.24
Couleur	verre opaque
Sanitas-Troesch No.	4134 613.501.000
Team No.	512286.501.000

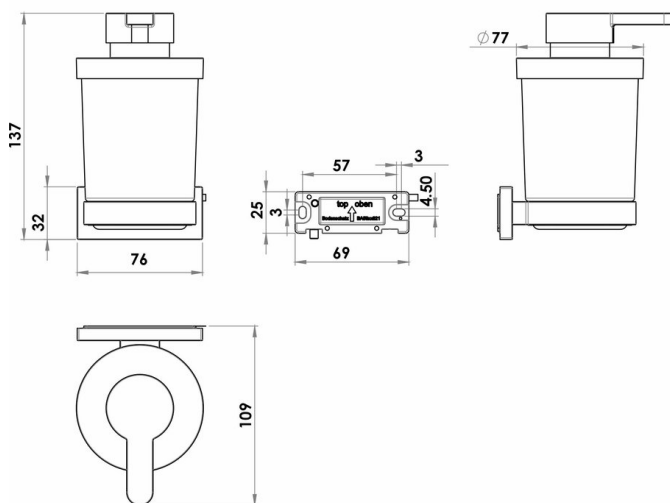
Description du produit

SIGNA distributeur de savon chromé, avec verre opaque, capacité 0.24 l, Montage Adesio pour collage ou perçage, incl. matériel de fixation (sans colle), qté d'adhésif de remplissage: 1.1 ml SikaFast

Image du produit



Dessins techniques



Instructions de soins

Consulter notre site Internet bodenschatz.ch/fr-ch/service/conseils-generaux-de-nettoyage/

Pièces détachées et accessoires

BA40IN840	Jeu de vis sans tête
BA40IN905	Set pour fixation vis tête bombée pour perçage
BA40XX005	Corps de pompe de remplacement
BA40XX600	Starter Kit cartouche adhésif à 50ml
BA40XX610	Valise adhésif cartouche adhésif à 50ml
BA40XX612	Working Kit avec cartouche adhésif à 50ml
BA40XX618	Pistolet cartouche 50 ml
BA40XX620	Valise adhésif cartouche adhésif à 250ml
BA40XX622	Working Kit cartouche à 250ml
BA40XX628	Pistolet cartouche 250 ml
BA40XX630	Adhésif SikaFast double seringue 10 ml
BA40XX632	Working Kit Mini double seringue adhésif 10 ml
BA40XX890	Steigrohr zu Seifenspende
BA57XX802	Verre + récipient pour distributeur de savon
BA57XX826	Rondelle en plastique
BA57XX834	Bague d'étanchéité
BA59VC831	Tête de pompe pour distributeur de savon
BA59XX821	Support mural pour différents accessoires