

Distributeur de savon, verre Tritan (incassable), BA59VC525

| | |
|------------------------|--------------------------------------|
| Série | Signa |
| Type | Porte-savon et distributeur de savon |
| Matière | chromé |
| Contenu l | 0.24 |
| Couleur | Tritan incassable clair |
| Sanitas-Troesch No. | 4134 614.501.000 |
| Team No. | 512287.501.000 |

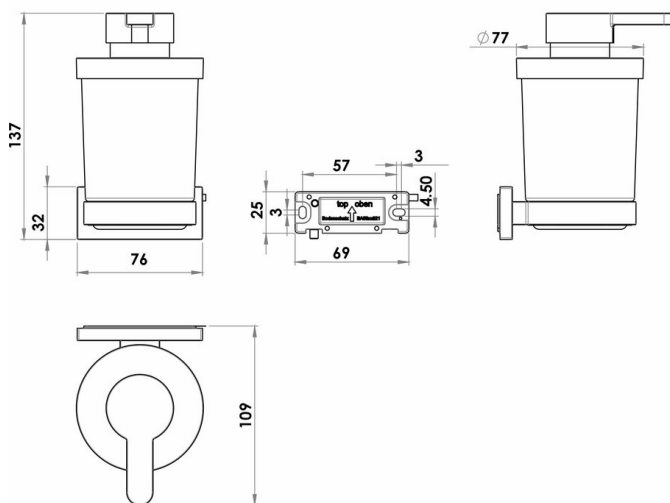
Description du produit

SIGNA distributeur de savon chromé, avec verre clair Tritan, capacité 0.24 l, Montage Adesio pour collage ou perçage, incl. matériel de fixation (sans colle), qté d'adhésif de remplissage: 1.1 ml SikaFast

Image du produit



Dessins techniques



Instructions de soins

Consulter notre site Internet bodenschatz.ch/fr-ch/service/conseils-generaux-de-nettoyage/

Pièces détachées et accessoires

| | |
|-----------|-------------------------------------------------|
| BA40IN840 | Jeu de vis sans tête |
| BA40IN905 | Set pour fixation vis tête bombée pour perçage |
| BA40XX005 | Corps de pompe de remplacement |
| BA40XX600 | Starter Kit cartouche adhésif à 50ml |
| BA40XX610 | Valise adhésif cartouche adhésif à 50ml |
| BA40XX612 | Working Kit avec cartouche adhésif à 50ml |
| BA40XX618 | Pistolet cartouche 50 ml |
| BA40XX620 | Valise adhésif cartouche adhésif à 250ml |
| BA40XX622 | Working Kit cartouche à 250ml |
| BA40XX628 | Pistolet cartouche 250 ml |
| BA40XX630 | Adhésif SikaFast double seringue 10 ml |
| BA40XX632 | Working Kit Mini double seringue adhésif 10 ml |
| BA40XX890 | Steigrohr zu Seifenspende |
| BA57XX803 | Verre + récipient distributeur savon incassable |
| BA57XX826 | Rondelle en plastique |
| BA57XX834 | Bague d'étanchéité |
| BA59VC831 | Tête de pompe pour distributeur de savon |
| BA59XX821 | Support mural pour différents accessoires |