

## Porte-savon/tablette + support anneau doigt, BA59VC221

Série	Signa
Type	Porte-savon et distributeur de savon
Matière	chromé
Sanitas-Troesch No.	4134 615.501.000
Team No.	512284.501.000

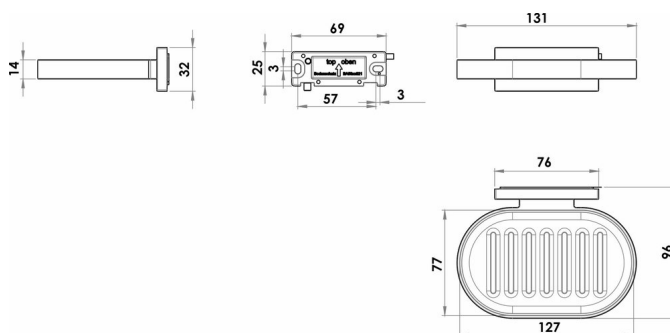
### Description du produit

SIGNA porte-savon/tablette chromé, insert plastique noir, avec support anneau doigt, Montage Adesio pour collage ou perçage, incl. matériel de fixation (sans colle), qté d'adhésif de remplissage: 1.1 ml SikaFast

### Image du produit



### Dessins techniques



### Instructions de soins

Consulter notre site Internet [bodenschatz.ch/fr-ch/service/conseils-generaux-de-nettoyage/](http://bodenschatz.ch/fr-ch/service/conseils-generaux-de-nettoyage/)

## Pièces détachées et accessoires

---

BA40IN840	Jeu de vis sans tête
BA40IN905	Set pour fixation vis tête bombée pour perçage
BA40XX600	Starter Kit cartouche adhésif à 50ml
BA40XX610	Valise adhésif cartouche adhésif à 50ml
BA40XX612	Working Kit avec cartouche adhésif à 50ml
BA40XX618	Pistolet cartouche 50 ml
BA40XX620	Valise adhésif cartouche adhésif à 250ml
BA40XX622	Working Kit cartouche à 250ml
BA40XX628	Pistolet cartouche 250 ml
BA40XX630	Adhésif SikaFast double seringue 10 ml
BA40XX632	Working Kit Mini double seringue adhésif 10 ml
BA59SM805	Insert en plastique pour porte-savon
BA59SM870	Support anneau doigt
BA59XX821	Support mural pour différentes accessoires