

Combinaison distributeur savon et porte verre, BA59VC219

Série	Signa
Type	Porte-savon et distributeur de savon
Matière	chromé
Contenu l	0.24
Couleur	verre opaque
Sanitas-Troesch No.	4134 617.501.000
Team No.	512289.501.000

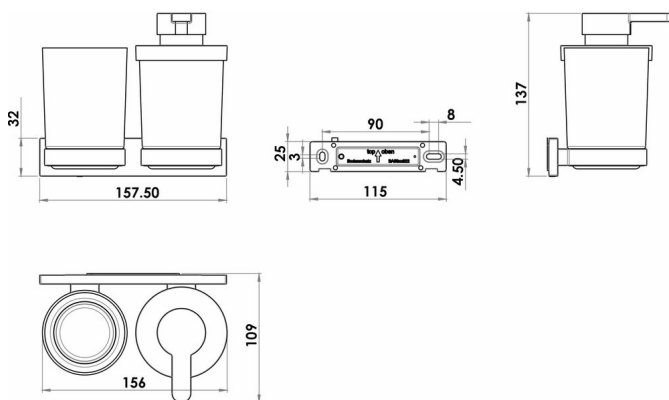
Description du produit

SIGNA combinaison distributeur savon+porte verre chromé, avec verre opaque, Montage Adesio pour collage ou perçage, incl. matériel de fixation (sans colle), qté d'adhésif de remplissage: 1.3 ml SikaFast

Image du produit



Dessins techniques



Instructions de soins

Consulter notre site Internet bodenschatz.ch/fr-ch/service/conseils-generaux-de-nettoyage/

Pièces détachées et accessoires

BA40IN840	Jeu de vis sans tête
BA40IN905	Set pour fixation vis tête bombée pour perçage
BA40XX005	Corps de pompe de remplacement
BA40XX600	Starter Kit cartouche adhésif à 50ml
BA40XX610	Valise adhésif cartouche adhésif à 50ml
BA40XX612	Working Kit avec cartouche adhésif à 50ml
BA40XX618	Pistolet cartouche 50 ml
BA40XX620	Valise adhésif cartouche adhésif à 250ml
BA40XX622	Working Kit cartouche à 250ml
BA40XX628	Pistolet cartouche 250 ml
BA40XX630	Adhésif SikaFast double seringue 10 ml
BA40XX632	Working Kit Mini double seringue adhésif 10 ml
BA40XX890	Steigrohr zu Seifenspende
BA57XX802	Verre + récipient pour distributeur de savon
BA57XX826	Rondelle en plastique
BA57XX834	Bague d'étanchéité
BA59VC831	Tête de pompe pour distributeur de savon
BA59XX822	Support mural pour porte-papier, porte-verre double