

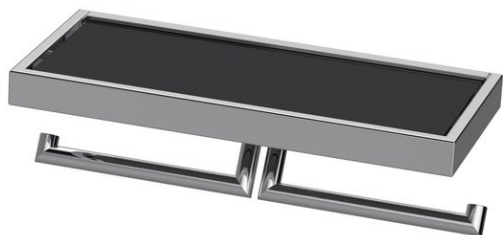
Porte-papier avec porte-papier rouleau de réserve, BA59VC256

| | |
|------------------------|------------------|
| Série | Signa |
| Type | Porte-papier |
| Matière | chromé |
| Sanitas-Troesch No. | 4134 628.501.000 |
| Team No. | 512293.501.000 |

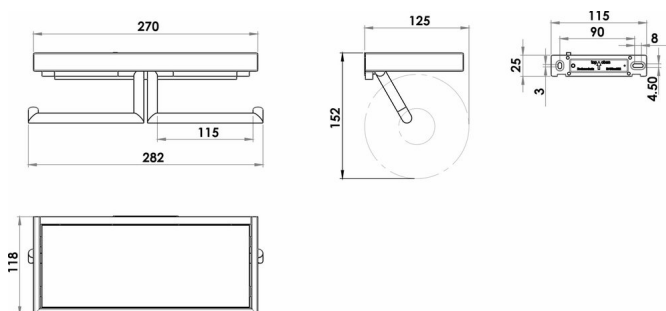
Description du produit

SIGNA porte-papier chromé, avec porte-papier rouleau réserve et tablette, Montage Adesio pour collage ou perçage, incl. matériel de fixation (sans colle), qté d'adhésif de remplissage: 1.3 ml SikaFast

Image du produit



Dessins techniques



Instructions de soins

Consulter notre site Internet bodenschatz.ch/fr-ch/service/conseils-generaux-de-nettoyage/

Pièces détachées et accessoires

| | |
|-----------|---|
| BA40IN840 | Jeu de vis sans tête |
| BA40IN905 | Set pour fixation vis tête bombée pour perçage |
| BA40XX600 | Starter Kit cartouche adhésif à 50ml |
| BA40XX610 | Valise adhésif cartouche adhésif à 50ml |
| BA40XX612 | Working Kit avec cartouche adhésif à 50ml |
| BA40XX618 | Pistolet cartouche 50 ml |
| BA40XX620 | Valise adhésif cartouche adhésif à 250ml |
| BA40XX622 | Working Kit cartouche à 250ml |
| BA40XX628 | Pistolet cartouche 250 ml |
| BA40XX630 | Adhésif SikaFast double seringue 10 ml |
| BA40XX632 | Working Kit Mini double seringue adhésif 10 ml |
| BA59XX815 | Tablette en verre pour porte-papier |
| BA59XX822 | Support mural pour porte-papier, porte-verre double |