

Porte-papier pour rouleau de réserve, BA59VC252

Série	Signa
Type	Porte-papier pour rouleau de réserve
Matière	chromé
Sanitas-Troesch No.	4134 629.501.000
Team No.	512299.501.000

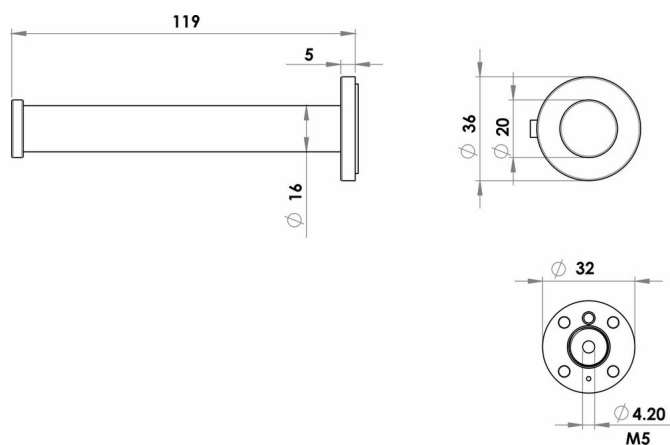
Description du produit

SIGNA porte-papier pour rouleau de réserve chromé, saillie 11.9 cm, Montage Adesio pour collage ou perçage, incl. matériel de fixation (sans colle), qté d'adhésif de remplissage: 0.5 ml SikaFast

Image du produit



Dessins techniques



Instructions de soins

Consulter notre site Internet bodenschatz.ch/fr-ch/service/conseils-generaux-de-nettoyage/

Pièces détachées et accessoires

BA40IN906	Setp.fixation vis tête bombée p.perçage Porte-serv
BA40XX600	Starter Kit cartouche adhésif à 50ml
BA40XX610	Valise adhésif cartouche adhésif à 50ml
BA40XX612	Working Kit avec cartouche adhésif à 50ml
BA40XX618	Pistolet cartouche 50 ml
BA40XX620	Valise adhésif cartouche adhésif à 250ml
BA40XX622	Working Kit cartouche à 250ml
BA40XX628	Pistolet cartouche 250 ml
BA40XX630	Adhésif SikaFast double seringue 10 ml
BA40XX632	Wokring Kit Mini double seringue adhésif 10 ml
BA59XX826	Support mural porte-papier rouleau réserve/crochet