

Barre d'appui, BA40VC376

Série	Accessoires universels
Type	Barre d'appui
Richner-No.	01620708
Sanitas-Troesch No.	4511 311.501.000
Team No.	561055.501.000

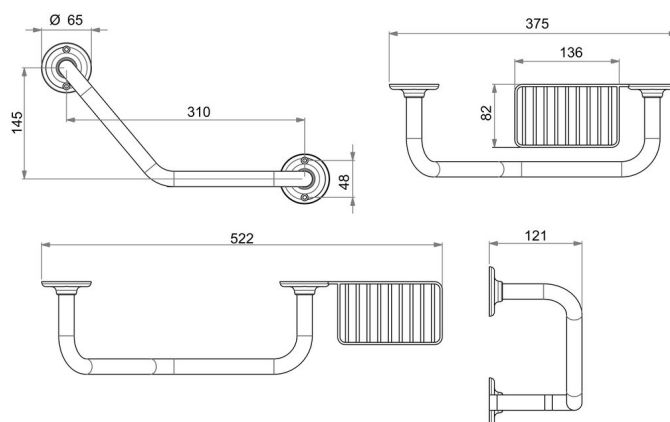
Description du produit

BODENSCHATZ barre d'appui avec porte-savon à barrettes mobile charge max. 100 kg

Image du produit



Dessins techniques



Instructions de soins

Consulter notre site Internet bodenschatz.ch/fr-ch/service/conseils-generaux-de-nettoyage/