

Porte-papier avec couvercle, BA56VC151

Série	Lindo
Type	Porte-papier
Richner-No.	01807145
Sanitas-Troesch No.	4133 761 501
Team No.	511615 501

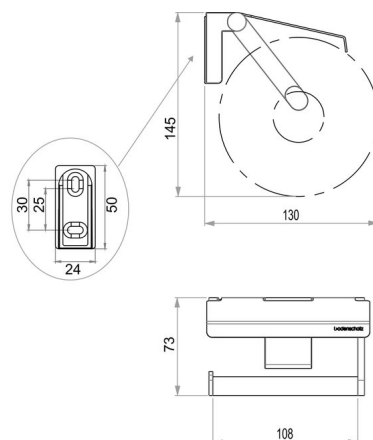
Description du produit

LINDO Porte-papier avec couvercle

Image du produit



Dessins techniques



Instructions de soins

Consulter notre site Internet bodenschatz.ch/fr-ch/service/conseils-generaux-de-nettoyage/

Pièces détachées et accessoires

BA56XX820 / 104350 Support mural

