

Barre d'appui, BA40VC377

Série	Accessoires universels
Type	Barre d'appui
Richner-No.	01620696
Sanitas-Troesch No.	4511 421 501
Team No.	561051 501

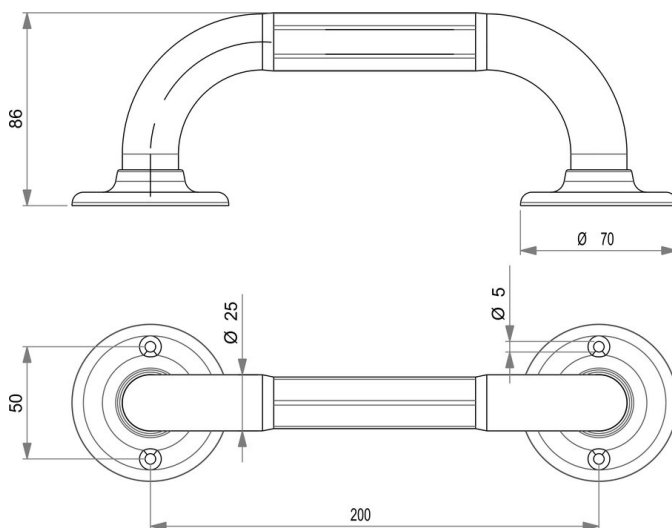
Description du produit

BODENSCHATZ Barre d'appui à 6-pans, diamètre du tube 2.5 cm charge max. 150 kg

Image du produit



Dessins techniques



Instructions de soins

Consulter notre site Internet bodenschatz.ch/fr-ch/service/conseils-generaux-de-nettoyage/

Pièces détachées et accessoires

BA40XX907 / 101466

Kit de montage pour barre d'appui

