

## Barre d'appui, BA40VC378

Série	Accessoires universels
Type	Barre d'appui
Richner-No.	01620698
Sanitas-Troesch No.	4511 401 501
Team No.	561052 501

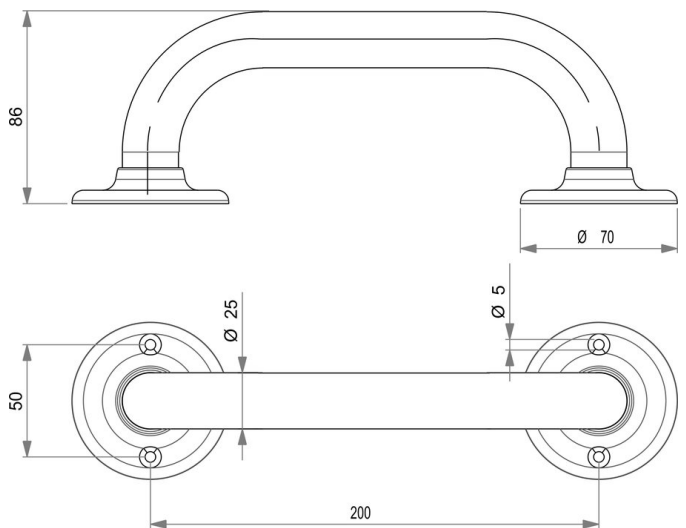
## Description du produit

BODENSCHATZ Barre d'appui rond, diamètre du tube 2.5 cm charge max. 150 kg

## Image du produit



## Dessins techniques



## Instructions de soins

Consulter notre site Internet [bodenschatz.ch/fr-ch/service/conseils-generaux-de-nettoyage/](http://bodenschatz.ch/fr-ch/service/conseils-generaux-de-nettoyage/)

## Pièces détachées et accessoires

BA40XX907 / 101466

Kit de montage pour barre d'appui

