

Barre d'appui, BA40VC378

Série	Accessoires universels
Type	Barre d'appui
Richner-No.	01620698
Sanitas-Troesch No.	4511 401.501.000
Team No.	561052.501.000

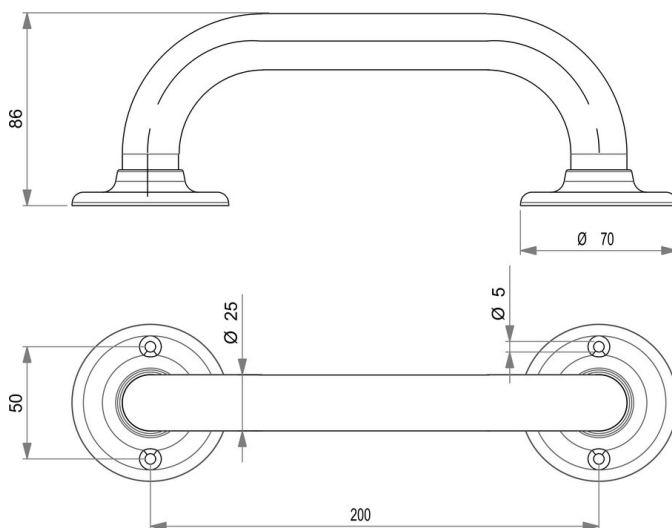
Description du produit

BODENSCHATZ Barre d'appui rond, diamètre du tube 2.5 cm charge max. 150 kg

Image du produit



Dessins techniques



Instructions de soins

Consulter notre site Internet bodenschatz.ch/fr-ch/service/conseils-generaux-de-nettoyage/