

Porte-papier, BA40VC452

Série	Accessoires universels
Type	Porte-papier
Matière	chromé
Ouverture	gauche
Richner-No.	01730559
Sanitas-Troesch No.	4541 114 501
Team No.	566013 501

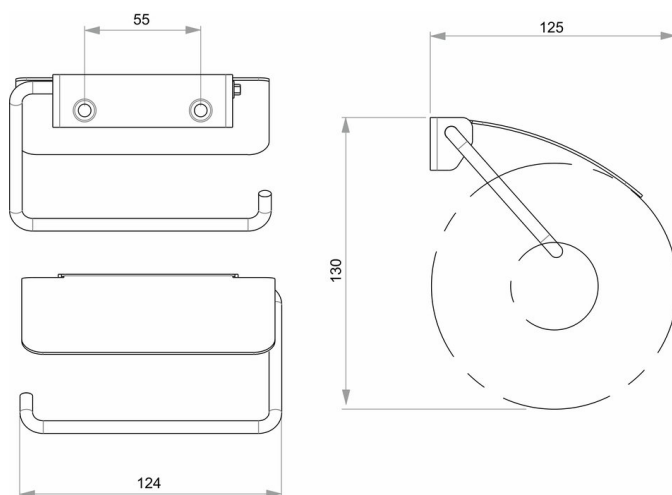
Description du produit

BODENSCHATZ Porte-papier BASIC gauche bras fixé

Image du produit



Dessins techniques



Instructions de soins

Consulter notre site Internet bodenschatz.ch/fr-ch/service/conseils-generaux-de-nettoyage/

Pièces détachées et accessoires

BA40IN905 / 101470

Set pour fixation vis tête bombée pour perçage

