

Porte-verre et boîte p. articles d'hygiène , BA58VC205

| | |
|------------------------|-----------------------------------|
| Série | Liv |
| Type | Porte-verre et porte-verre double |
| Matière | chromé |
| Couleur | verre clair |
| Richner-No. | 7017064 |
| Sanitas-Troesch No. | BA58VC205 Anfragen |
| Team No. | 511635.501.000 |

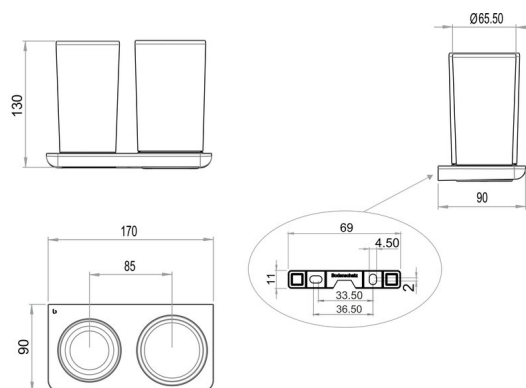
Description du produit

LIV Porte-verre clair avec casier pour articles d'ustensiles

Image du produit



Dessins techniques



Instructions de soins

Consulter notre site Internet bodenschatz.ch/fr-ch/service/conseils-generaux-de-nettoyage/

Pièces détachées et accessoires

| | |
|-----------|--|
| BA40IN840 | Jeu de vis sans tête |
| BA58WS814 | Boîte d'hygiène et ustnsiles (accessoires) |
| BA58XX801 | Verre clair |
| BA58XX803 | Couvercle en verre pour boîte d'hygiène |
| BA58XX821 | Set support mural |
| BA58XX826 | Rondelle en plastique pour porte-verre |