

Porte-verre et boîte p. articles d'hygiène , BA58VC206

Série	Liv
Type	Porte-verre et porte-verre double
Matière	chromé
Couleur	verre opaque
Richner-No.	7017114
Sanitas-Troesch No.	BA58VC206 Anfragen
Team No.	511685.501.000

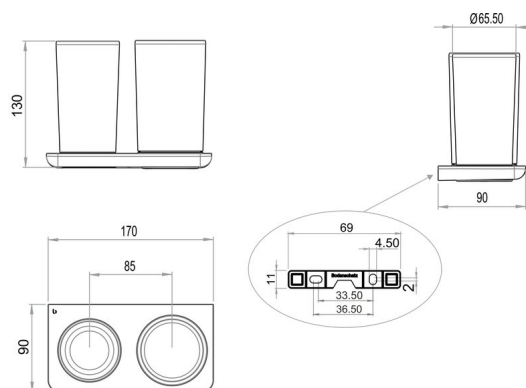
Description du produit

LIV Porte-verre opaque avec casier pour articles d'ustensiles

Image du produit



Dessins techniques



Instructions de soins

Consulter notre site Internet bodenschatz.ch/fr-ch/service/conseils-generaux-de-nettoyage/

Pièces détachées et accessoires

BA40IN840	Jeu de vis sans tête
BA58WS814	Boîte d'hygiène et ustnsiles (accessoires)
BA58XX802	Verre opaque
BA58XX803	Couvercle en verre pour boîte d'hygiène
BA58XX821	Set support mural
BA58XX826	Rondelle en plastique pour porte-verre