

Porte-papier et boîte p. lingettes hydratantes, BA58VC502

| | |
|------------------------|--------------------|
| Série | Liv |
| Type | Porte-papier |
| Richner-No. | 7824191 |
| Sanitas-Troesch No. | BA58VC502 Anfragen |
| Team No. | 511695.501.000 |

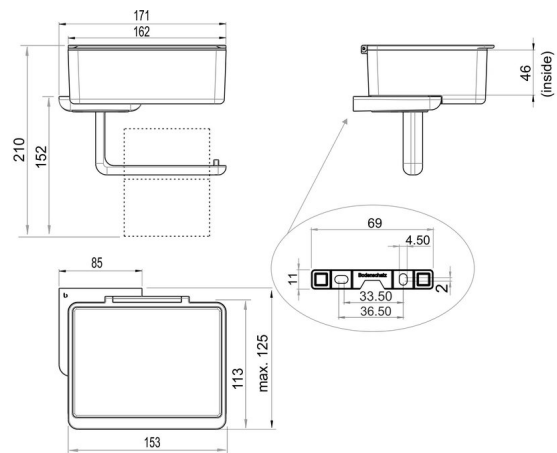
Description du produit

LIV Porte-papier et casier pour lingettes hydratantes en Tritan incassable opaque, sans BPA

Image du produit



Dessins techniques



Instructions de soins

Consulter notre site Internet bodenschatz.ch/fr-ch/service/conseils-generaux-de-nettoyage/

Pièces détachées et accessoires

BA40IN840 Jeu de vis sans tête

| | |
|-----------|--|
| BA58VC865 | Porte-papier (accessoires) |
| BA58WS881 | Couvercle pour boîte lingettes |
| BA58WS890 | Boîte p. lingettes hydratantes (accessoires) |
| BA58XX821 | Set support mural |