

## Porte-verre avec arbre à bijoux, BA58VC208

Série	Liv
Type	Porte-verre et porte-verre double
Matière	chromé
Couleur	verre opaque
Richner-No.	7017115
Sanitas-Troesch No.	BA58VC208 Anfragen
Team No.	511686.501.000

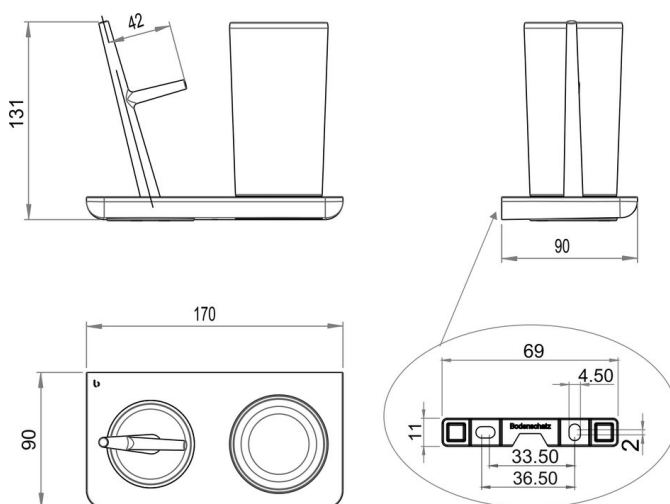
### Description du produit

LIV Porte-verre opaque avec arbre à bijoux blanc

### Image du produit



### Dessins techniques



### Instructions de soins

Consulter notre site Internet [bodenschatz.ch/fr-ch/service/conseils-generaux-de-nettoyage/](http://bodenschatz.ch/fr-ch/service/conseils-generaux-de-nettoyage/)

## Pièces détachées et accessoires

---

BA40IN840	Jeu de vis sans tête
BA58WS870	Arbre à bijoux (accessoires)
BA58XX802	Verre opaque
BA58XX821	Set support mural
BA58XX826	Rondelle en plastique pour porte-verre