

Porte-papier avec boîte hygiénique et porte-savon, BA58VC410

Série	Liv
Type	Porte-papier
Sanitas-Troesch No.	BA58VC410 Anfragen
Team No.	511662.501.000

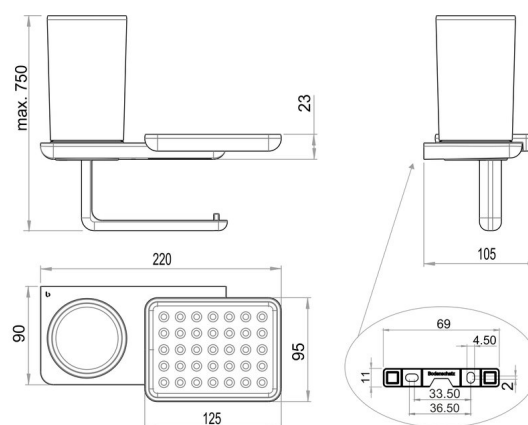
Description du produit

LIV Porte-papier avec casier pour articles d'hygiène et ustensiles, porte-savon

Image du produit



Dessins techniques



Instructions de soins

Consulter notre site Internet bodenschatz.ch/fr-ch/service/conseils-generaux-de-nettoyage/

Pièces détachées et accessoires

BA40IN840	Jeu de vis sans tête
BA58VC865	Porte-papier (accessoires)

BA58WS806	Porte-savon (accessoires)
BA58WS814	Boîte d'hygiène et ustnsiles (accessoires)
BA58XX803	Couvercle en verre pour boîte d'hygiène
BA58XX806	Porte-savon (accessoires)
BA58XX821	Set support mural
BA58XX835	Fermeture à baionnette pour les art. Fonction