

Porte-papier avec tablette, BA58VC194

Série	Liv
Type	Porte-papier
Richner-No.	7017080
Sanitas-Troesch No.	BA58VC194 Anfragen
Team No.	511651.501.000

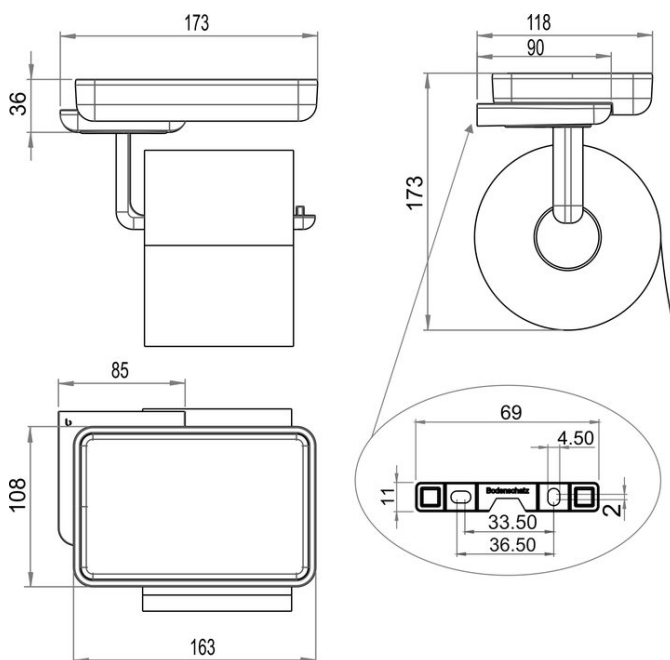
Description du produit

LIV Porte-papier et tablette

Image du produit



Dessins techniques



Instructions de soins

Consulter notre site Internet bodenschatz.ch/fr-ch/service/conseils-generaux-de-nettoyage/

Pièces détachées et accessoires

BA40IN840 Jeu de vis sans tête

BA58VC865	Porte-papier (accessoires)
BA58WS808	Tablette (accessoires)
BA58XX808	Tablette (accessoires)
BA58XX821	Set support mural